

Orgullosamente Hechos en México por Giant Motors



GF5000
MAXIDIESEL GML



fawtrucks.mx

Giant Motors Latinoamérica 

MODELO GF-5000 T

Medidas externas	Unidad de medida	
Largo	mm	6.886
Ancho	mm	2.150
Alto	mm	2.300
Dimensiones carrozado (Largo x Ancho x Alto)	mm	5310 x 2200 x 2000
Dimensiones		
Distancia entre ejes (WB)	mm	3.860
Entrevía Delantera	mm	1.655
Entrevía Trasera	mm	1.550
Volado delantero	mm	1.172
Volado trasero	mm	1.800
Claro mínimo al piso	mm	200
Capacidades		
Peso Vehicular	Kg.	2625
Peso Bruto Vehicular	Kg.	7400
Capacidad de Carga (incluye peso)	Kg.	4755
Dist. Cargas en ejes vacío (Delantera/Trasera)	Kg.	1675 /950
Dist. Cargas en ejes Cargado (Delantera/Trasera)	Kg.	2400/5000
No. de Pasajeros	Cantidad	3
Suspensión Delantera		
Tipo		Multi-Leaf Semi-Elipticas (multihojas) con amortiguadores telescópicos (hidráulicos de doble acción)
Frenos	Tipo	Delanteros /Traseros de tambor , Neumáticos circuito doble independiente, 2 tanques de suministro de aire
	Freno de estacionamiento	Neumático instalado en cámara de freno de doble acción
	Freno auxiliar	Freno de escape, instalada entre salida de turbo y silenciador
	Presión de trabajo	784 (kpa), 113.71 (PSI)
Dirección		
Tipo de Dirección		Hidráulica (presión máxima de la bomba 10.000 kPa) ratio 17.76
Eje trasero		
Relación de engranaje		4.875
Tipo de tracción	4x2	Tracción trasera
Suspensión Trasera		
Tipo		Multi-Leaf Semi-Elipticas (multihojas) con muelle auxiliar parabólico
Sistema eléctrico		
Tipo		Línea sencilla polo negativo a tierra
Voltaje nominal	V	24
Alternador	Tipo	Modelo JFZ255-031 28 V- 55 Amp
Motor		
Modelo del Motor		FAW CA4DC2-12E4 (Deutz) Daimler Diesel Engine Company
Tipo		Diesel turbocargado, 4 cilindros en línea, 4 ciclos, enfriamiento por agua, sistema electrónico de inyección (Bosch) directa a alta presión de tipo rail común
Dámetro X Carrera del pistón	mm	98/105
Desplazamiento	litros	3.168
Ratio de compresión		17:1
Potencia		118 hp @ 3.200 rpm
Torque		236.2 lb-pie@ 1.400-2.600 rpm
Tipo de Combustible		Diesel
Embrague		
Tipo		Monodisco tipo seco, (muelle de diafragma), diámetro 300mm, accionamiento Hidráulico.
Cabina		
Tipo		"Cab over", abatible 44°, 3 pasajeros
Transmisión		
Tipo		Manual de 6 velocidades (WLY6T 115)
Relación de velocidades		---
1a.		6.314
2a.		3.91
3a.		2.262
4a.		1.393
5a.		1.00
6a.		0.788
Reversa		5.874
Ruedas y Neumáticos		
Llantas		Radial 8R 17.5-10
Rines		17.5 X 6.00
Desempeño		
Velocidad máxima	km / hr	120
Capacidad del tanque de combustible	litros	100
Rendimiento promedio de Combustible (gasolina)	km / l	8.33
Radio mínima de giro	metros	13
Distancia mínima de frenado a P.B.V.	metros	≤ 10 mts.

Ficha técnica

Conoce el **GF5000T**, poder y versatilidad en un camión.

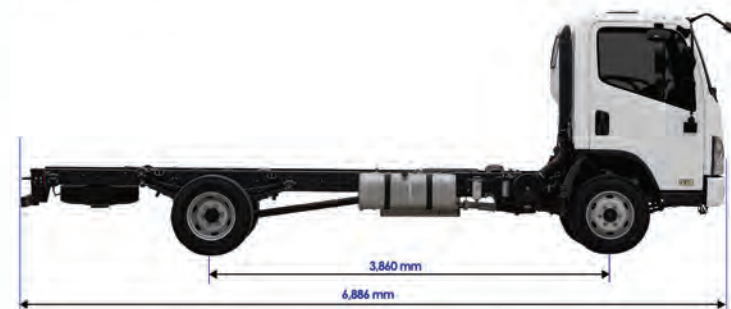


Nuevo diseño de Tablero con panel digital que muestra la información general del camión.

Amplia cabina para transportar segura y cómodamente a 3 pasajeros.

Consola central con Estéreo AM/FM y sistema de ventilación y calefacción, así como control centra de luces.

Dimensiones



* Con un permanente compromiso de calidad, Giant Motors Latinoamérica S.A. de C.V. se reserva el derecho de modificar las características, especificaciones, equipos y accesorios mencionados dependiendo de las necesidades del mercado.